

# DI-M204S Mikrobangų

## judesio jutiklis

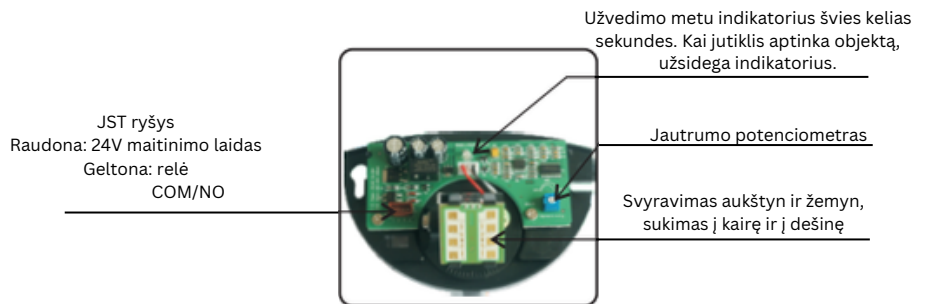
Instrukcija



### 1 Saugos instrukcija

Susijusi dalis turi būti naudojama esant žemai įtampai.

### 2 Susijusių dalių pavadinimas

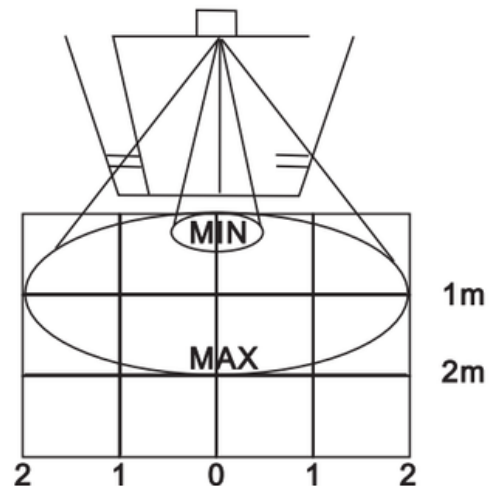


### 3 Montavimas

1. Montuokite tinkamoje padėtyje, montavimo aukštis 3,5 m. Sutvarkykite skylę) mm (ant montavimo modulio. Ir skylę (12m) įterpiant pagalbinę liniją.
2. Signalo kabelį prijunkite prie automatinio durų gnybto.  
Rudas ir geltonas kabelis: AC/DC12V-24V  
Žalias ir baltas kabelis: signalo išvestis COM/NO
3. Nuimkite išorinį dangtelį ir pritvirtinkite varžtus.
4. Užbaikite kabelio prijungimą ir įjunkite maitinimą.
5. Atitinkamai nustatykite aptikimo diapazoną ir disjunktorių
6. Uždenkite dangteliu

### 4 Reguliavimas

1. Aptikimo diapazonas, kaip parodyta



PASTABA: išsiskirkite iš aptikimo diapazono maždaug 5S, kad užtikrintumėte, jog jutiklis turėtų pakankamai laiko užbaigti savaiminį reguliavimą.

## 2. Jautrumo reguliavimas



Aptikimo diapazonas

MIN.: 0,5\*0,4M

MAX: 4\*2M

Reguliuodami jautrumo rankenėlę, pasirinkite kitą aptikimo diapazoną

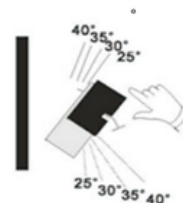
## 3. Aptikimo krypties reguliavimas (lanksčiai)

Reguliuokite kryptį į priekį ir į galą / kairėn ir dešinėn)

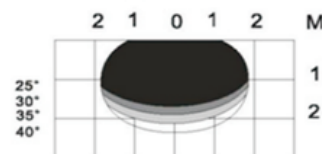
Paprastos antenos kampo reguliavimas, norint gauti skirtingą aptikimo atstumą ir diapazoną. 30 15 × 2 diapazonas



Svyravimas aukštyn ir žemyn



Sukimas į kairę ir į dešinę



### PASTABA:

Pradinis nustatymas yra 45 laipsniai.

Visi aukščiau pateikti parametrai yra tik orientaciniai, aptikimo aukštis yra 2,2 m. Aptikimo diapazonas skirsis dėl durų ir grunto gamybos medžiagos, sureguliuokite jautrumą pagal aukščiau minėtą informaciją.

Nustačius 60 laipsnių, aptikimo diapazonas yra plačiausias, durys bus uždarytos ir atidarytos visą laiką.

## 5 Pastaba



Padėtis turi būti tvirtai pritvirtinta, kad būtų išvengta vibracijos



Nedėkite ant lentos ar kitos nestabilios medžiagos



Vengti judančių objektų.



Vengti fluorescencinių.



Nelieskite tiesiogiai, būtina ESD apsauga

## 6 Nesėkmės priežastis

Gėdimas	Priežastis	Metodas
Durų indikatoriaus spynos gedimas	Neprisijungė prie maitinimo šaltinio	Patikrinti kabelio jungtį ir maitinimo šaltinį
Durys atsidarinėja ir užsidarinėja	Jutiklis aptiko judesį iš lauko; judėjimo vibracija	1.reguluoti kampą 2.patikrinkite padėtį 3.reguluoti jautrumą
Durys neužsidaro Raudonas indikatorius rodo gedimą	1.Lauko valdiklio jungiklio gėdimas 2.Neteisinga padėtis 3.Neteisinga jutiklio išvestis	Patikrinkite automatinio durų valdiklio išėjimo nustatymo jungiklį.
Durys toliau juda kai lyja	Jutiklis aptiko lietaus veiksmus	Įsigykite vandeniui atsparius priedus

## 7 Parametrai

**Technologija: Mikrobangų judesio jutiklis - Dažnis: 24,125 GHz**

**Perdavimo galia: <20dBm EIRP - Paleidimo dažnio tankis: <5mW/cm<sup>2</sup>**

**Montavimo aukštis: 4M (MAX) - Montavimo kampas: 0–90 laipsnių (ilgis) -30–+30 (šoninis)**

**Aptikimo režimas: judesys - Minimalus aptikimo greitis: 5 cm/s**

**Galia: 2W (VA) - Aptikimo diapazonas: 8m\*4m (montavimo aukštis 2,2M)**

**Maksimali įtampa: 42AC-60V DC - Didžiausia srovė: 1A**

**Didžiausia perjungimo galia: 30 W (DC) / 60 VA (AC) - Laikymo laikas: 0,5S**

**Pagalbinė linija: 2,5M - Darbinė temperatūra: -20°C iki +55°C**

**Atsparumo vandeniui įvertinimas: IP54 - Medžiaga: ABS plastikas**

**Spalva: juoda/sidabrinė**

**Apsauga nuo trukdžių: R&TTE 1995/5/EC, EMC 89/366/EEB**

**Maitinimo įtampa: nuo 12 V iki 30 V AC +/-10 %) Hz50 iki Hz60 (; nuo 12 V iki 36 V DC**

**Dydis: 120 mm (plotis) × 80 mm (aukštis) × 50 mm (aukštis)**